

**Regelventile**  
**Control valves**  
**Vannes de réglage**  
**RV, RVS, system gastechnic**

**MODULINE®**





**Regelventile RV  
Regelventile  
mit Magnetventil RVS**

- // Großes Regelverhältnis (100:1).
- // Weitgehend lineares Stellverhalten.
- // Hohe Regelgenauigkeit.
- // Ansteuerbar über
  - Drei-Punkt-Schritt-Signal (Standard)
  - Stetiges Signal (RV..E).
- // Einfache Automatik-Handbetrieb-Umschaltung zur leichten Inbetriebnahme.
- // Außen ablesbare Stellungsanzeige.
- // Serienmäßig vier stufenlos verstellbare Schaltnocken, genau justierbar.
- // Kompakte Bauweise.
- // Stellungsrückmeldung.
- // EG-Baumuster geprüft und zertifiziert.
- // **CE**



**Control valves RV  
Control valves  
with solenoid valve RVS**

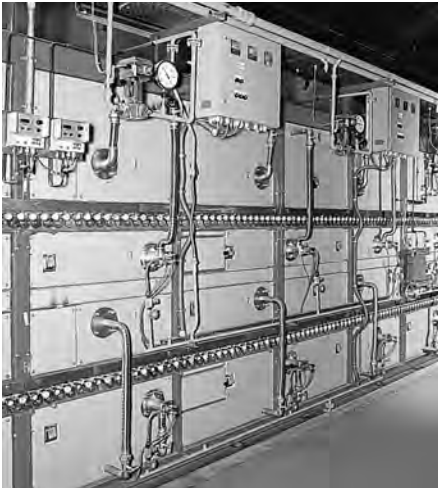
- // Large control ratio (100:1).
- // Largely linear control behaviour.
- // High control accuracy.
- // Can be controlled by
  - three-point step signal (standard)
  - continuous signal (RV..E).
- // Simple Automatic/Manual mode switchover for easy start-up.
- // External-read-off position indication.
- // Four infinitely adjustable switching cams as standard, precisely adjustable.
- // Compact design.
- // Position feedback signal.
- // EC type-tested and certified.
- // **CE**



**Vannes de réglage RV  
Vannes de réglage  
avec électrovanne RVS**

- // Grand rapport de réglage (100:1).
- // Régulation principalement linéaire.
- // Grande précision de régulation.
- // Activation possible par
  - signal progressif trois points (standard)
  - signal continu (RV..E).
- // Commutation simple entre service automatique/manuel pour une mise en service aisée.
- // Indicateur de position lisible à l'extérieur.
- // En série, quatre cames de commutation à réglage continu et excellente précision d'ajustement.
- // Construction compacte.
- // Recopie de position.
- // Type CE testé et certifié.
- // **CE**





### Anwendung

Das Regelventil RV / RVS dient zur Volumenstromregelung bei modulierend geregelten Brennprozessen, die ein großes Regelverhältnis erfordern. Es ist geeignet für den Einsatz im elektronischen oder mechanischen Verbund zwischen Gas und Luft. Anwendungsbereiche sind z.B. thermische Nachverbrennung, die keramische Industrie oder auch O<sub>2</sub>-Regelung an Gasmotoren in Blockheizkraftwerken.

Die Armatur stellt die Brennerleistung exakt ein. Angesteuert wird sie von einem Dreipunkt-Schritt-Regler oder beim RV..E durch ein stetiges Signal (z.B. 4 bis 20 mA). Diese Ausführung verfügt über eine elektronische Positionierregelung, die für eine hohe Regelgenauigkeit sorgt.

Beim RVS ist darüberhinaus ein Magnetventil integriert, so dass ohne zusätzlichen Druckverlust das Gas gesichert und geregelt wird.



### Application

Control valve RV / RVS is used for control the flow rate in modulating-controlled combustion processes requiring a large control ratio. It is suitable for use in an electronic or mechanical air/gas ratio control system.

Fields of application include thermal incineration, the ceramics industry or also O<sub>2</sub>

control on gas engines in combined heating and power stations.

The valve adjusts the burner capacity precisely. It is controlled by a three-point step controller or, in the case of the RV..E, by a continuous signal (e.g. 4 to 20 mA). This version features an electronic positioning control which ensures high control accuracy.

The RVS also integrates a solenoid valve so that the gas is safeguarded and controlled without additional pressure loss.



### Application

La vanne de réglage RV / RVS sert au réglage du débit pour les processus de combustion à régulation par modulation nécessitant un rapport de réglage élevé. Elle convient à une mise en service pour la régulation combinée électronique ou mécanique du gaz et de l'air.

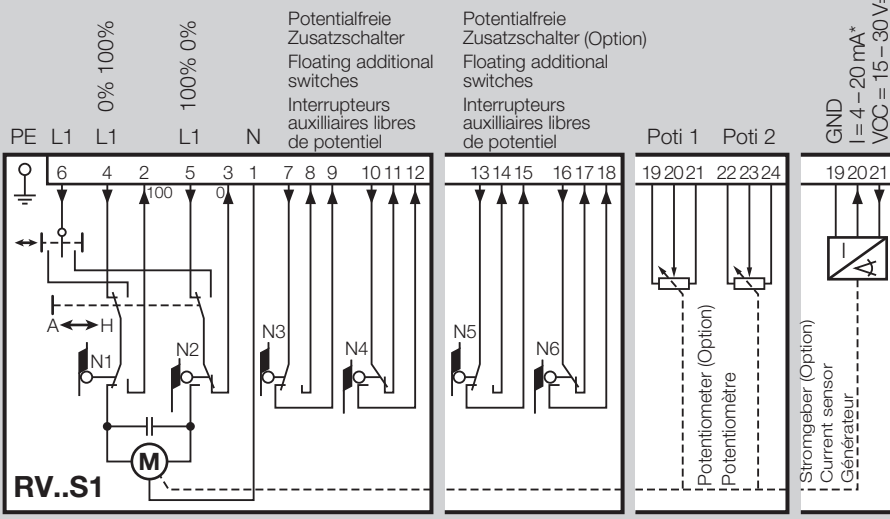
Ses domaines d'application sont, par ex., la postcombustion thermique, l'industrie céramique ou également la régulation de

l'oxygène pour les moteurs à gaz mis en service dans les centrales thermiques en montage-bloc avec chauffage à distance.

Cet appareillage assure le réglage précis de la puissance du brûleur. Il est activé par un régulateur progressif trois points ou, pour le RV..E, par un signal continu (par ex. 4 à 20 mA). Cette version dispose d'une régulation électronique de positionnement, qui assure une grande précision de régulation.

Le RVS est en outre équipé d'une électrovanne intégrée, qui assure la sécurité et la régulation du gaz sans perte supplémentaire de charge.





gezeichnet: Motor in "Zu"-Position (0 %)   
 shown: motor in "down" position (0%)   
 schéma : servomoteur en position "fermé" (0 %)

\*  $R_{max} = 500 \Omega$

**Technische Daten**

Gasart: Erdgas, Stadtgas, Flüssiggas (gasförmig) und Luft, Biogas als Sonderausführung (RV..M).

Netzspannung: 220 bis 240 V, -15/+10 %, 50/60 Hz, 110 bis 120 V, -15/+10 %, 50/60 Hz, 24 V -15/+10 %, 50/60 Hz.

Schutzart: IP 54 nach IEC 592.

Schutzklasse: I.

Potentialfreie Zusatzschalter: Kontaktbelastung: 60 bis 250 V, 50/60 Hz, max. 2 A (ohmsche Last).

Bei 24 V ist eine Sonderausführung mit vergoldeten Kontakten erforderlich (RV..G). Kontaktbelastung bei 24 V: max. 40 mA.

Elektrischer Anschluss: Klemmleiste 2,5 mm<sup>2</sup>, 3 x PG 13,5.

Laufzeit: 60 s für 0 bis 100 % bei 50 Hz.

Drehmoment: 3 Nm an herausgeführter Welle.

**Technical data**

Type of gas: natural gas, town gas, LPG (gaseous) and air, biologically produced methane as a special version (RV..M).

Mains voltage: 220 to 240 V, -15/+10%, 50/60 Hz, 110 to 120 V, -15/+10%, 50/60 Hz, 24 V -15/+10%, 50/60 Hz.

Enclosure: IP 54 in accordance with IEC 592.

Safety class: I.

Floating additional switches: contact rating: 60 to 250 V, 50/60 Hz, max. 2 A (resistive load).

A special version with gold-plated contacts (RV..G) is required for 24 V.

Contact rating at 24 V: max. 40 mA.

Electrical connection: terminal strip 2.5 mm<sup>2</sup>, 3 x PG 13.5.

Running time: 60 s for 0 to 100% at 50 Hz.

Torque: 3 Nm at the projecting shaft.

**Caractéristiques techniques**

Type de gaz : gaz naturel, GPL (gazeux) et air, biogaz en version spéciale (RV..M).

Tension de secteur : 220 à 240 V, -15/+10 %, 50/60 Hz, 110 à 120 V, -15/+10 %, 50/60 Hz, 24 V, -15/+10 %, 50/60 Hz.

Protection : IP 54 selon IEC 592.

Classe de protection : I.

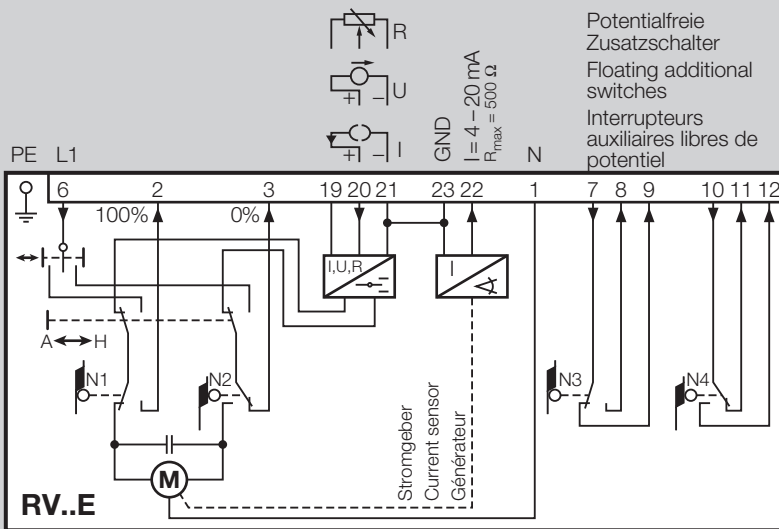
Interrupteurs auxiliaires libres de potentiel : pouvoir de coupure : 60 à 250 V, 50/60 Hz, max. 2 A (charge ohmique). Avec 24 V, une version spéciale munie de contacts or est nécessaire (RV..G).

Pouvoir de coupure avec 24 V : max. 40 mA.

Raccordement électrique : barrette de bornes : 2,5 mm<sup>2</sup>, 3 x PG 13,5.

Temps de course : 60 s pour passage de 0 à 100 % à 50 Hz.

Couple moteur : 3 Nm sur l'arbre sortant.



gezeichnet: Motor in "Zu"-Position (0 %)   
 shown: motor in "down" position (0%)   
 schéma : servomoteur en position "fermé" (0 %)

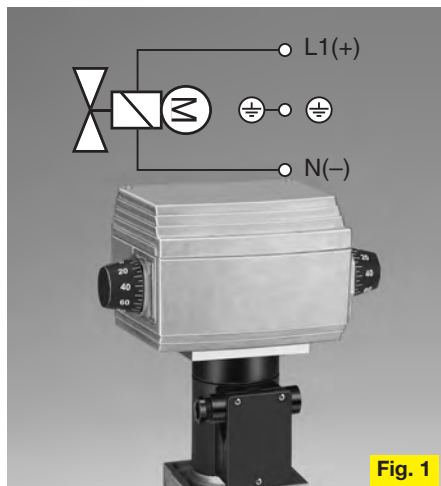


Fig. 1

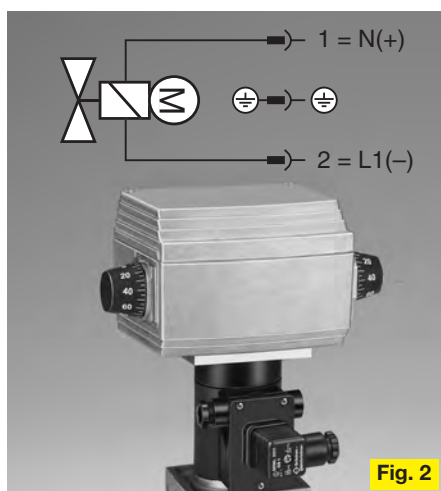


Fig. 2

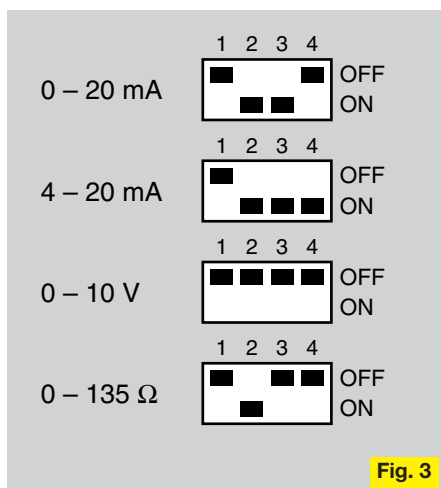


Fig. 3

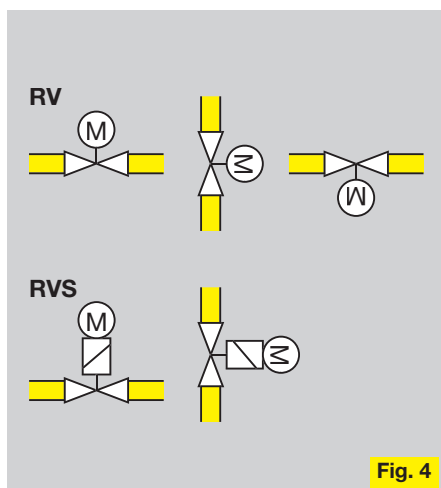


Fig. 4

Umgebungstemperatur: -20 bis +60 °C.  
 Gehäuse: AISi,  
 Ventiltellerdichtung: Perbunan.  
 Messanschlüsse Rp 1/8 beidseitig verbunden mit  
 – Eingang (RV..ML),  
 – Eingang und Ausgang (RV..F).  
 Anschluss in MODULINE-Bauweise oder mit Flansch nach ISO 7005, PN 16.

**Magnetventil** (beim RVS) mit federbelastetem Ventilteller, stromlos geschlossen, Klasse A, Gruppe 1 nach EN 161.  
 Einschaltdauer: 100 %.

Elektrischer Anschluss:  
 Klemmleiste 2,5 mm<sup>2</sup>, 2 x PG 11 (RVS..ML), 2 x PG 13,5 (RVS..F) (Fig. 1) oder Gerätestecker nach ISO 4400 (Fig. 2). (Das RVS für 24 V~ ist nur mit Gerätestecker lieferbar.)  
 Die elektrische Leistung laut Datentabelle

Ambient temperature: -20 to +60°C.  
 Housing: AISi,  
 valve disc seal: Perbunan.  
 Measuring connections Rp 1/8 connected at both ends to  
 – inlet (RV..ML),  
 – inlet and outlet (RV..F).  
 Connection in MODULINE equipment practice or with flange in accordance with ISO 7005, PN 16.

**Solenoid valve** (on the RVS) with spring-loaded valve disc, normally closed (when de-energised), Class A, Group 1 in accordance with EN 161.  
 Duty cycle: 100%.

Electrical connection:  
 terminal strip 2.5 mm<sup>2</sup>, 2 x PG 11 (RVS..ML), 2 x PG 13.5 (RVS..F) (Fig. 1) or coupler plug in accordance with ISO 4400 (Fig. 2).  
 (The RVS for 24 V AC is available with coupler plug only.)

Température ambiante : -20 à +60°C.  
 Corps: AISi,  
 joint du clapet : Perbunan.  
 Prises de mesure Rp 1/8 reliés des deux côtés avec  
 – entrée (RV..ML),  
 – entrée et sortie (RV..F).  
 Raccordement selon la construction MODULINE ou avec bride selon ISO 7005, PN 16.

**Electrovanne** (sur RVS) avec clapet à ressort de fermeture, fermée en l'absence de courant, classe A, groupe 1, selon EN 161.  
 Facteur de marche : 100 %.

Raccordement électrique :  
 barrette de bornes : 2,5 mm<sup>2</sup>, 2 x PG 11 (RVS..ML), 2 x PG 13,5 (RVS..F) (Fig. 1) ou embase selon ISO 4400 (Fig. 2). (Le RVS pour 24 V~ est disponible uniquement avec embase.)

La puissance électrique indiquée dans la table de données est identique lors de la mise en service et du fonctionnement continu.

ist beim Einschalten und beim Dauerbetrieb gleich. Leistungsfaktor der Magnetspule:  $\cos \varphi = 1$ .  
 Schließzeit: < 1 s.

**RV..E** mit eingebauter Positionierregelung. Folgende Signalförmungen werden verarbeitet (Fig. 3):

- 0 (4) bis 20 mA,
  - 0 bis 10 V oder
  - 0 bis 135 Ω.
- Eingangswiderstand:  
 0 (4) bis 20 mA: 50 Ω (Bürde)  
 0 bis 10 V: 150 kΩ (Eingangswiderstand)

### Einbau

**Einbaulage:** RV: beliebig, RVS: senkrecht oder waagrecht, nicht über Kopf (Fig. 4). Beim Einbau des Regelventils in die Rohrleitung Antrieb nicht als Hebel benutzen. Passenden Schraubenschlüssel verwenden.

The electrical power rating in accordance with the data table is the same both when switching on and while in continuous operation, power factor of the solenoid coil:  $\cos \varphi = 1$ .  
 Closing time: < 1 s.

**RV..E** with incorporated positioning control.

The following signal waveforms are processed (Fig. 3):  
 – 0 (4) to 20 mA,  
 – 0 to 10 V or  
 – 0 to 135 Ω.  
 Input resistance:  
 0 (4) to 20 mA: 50 Ω (load)  
 0 to 10 V: 150 kΩ (input resistance)

### Installation

**Fitting position:** RV: any; RVS: vertical or horizontal, not upside down (Fig. 4). Do not use the control as a lever when installing the control valve in the pipework. Use a suitable spanner.

Facteur de puissance de la bobine :  $\cos \varphi = 1$ .  
 Temps de fermeture : < 1 s.

**RV..E** avec régulation de positionnement intégrée.

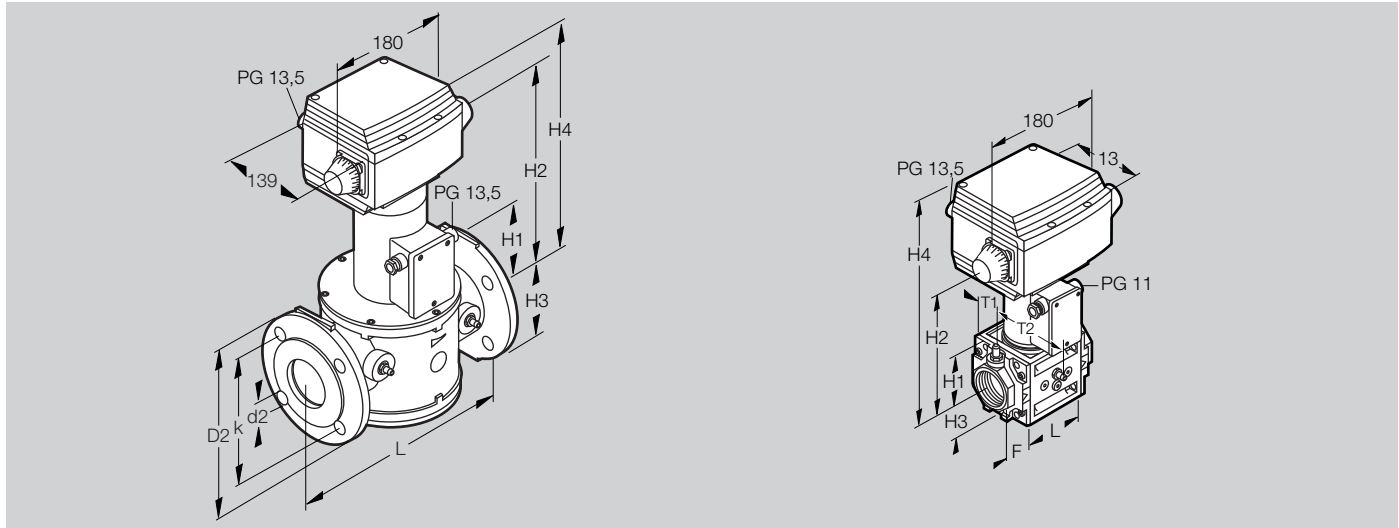
Les formes de signaux suivantes sont transformées (Fig. 3) :

- 0 (4) à 20 mA,
  - 0 à 10 V ou
  - 0 à 135 Ω.
- Résistance d'entrée :  
 0 (4) à 20 mA : 50 Ω (charge)  
 0 à 10 V : 150 kΩ (résistance d'entrée)

### Montage

**Position de montage :** RV : toutes positions ; RVS : verticale ou horizontale, pas à l'envers (Fig. 4).

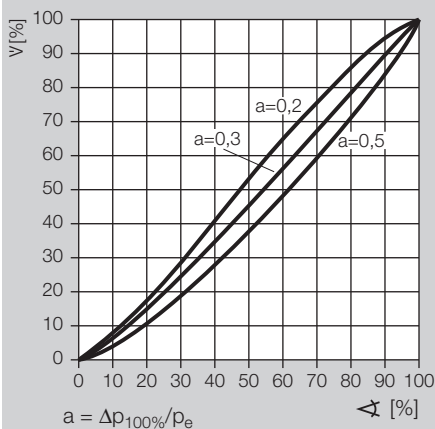
Lors du montage de la vanne de réglage dans la tuyauterie, ne pas utiliser la commande comme levier. Utiliser la clé de serrage appropriée.



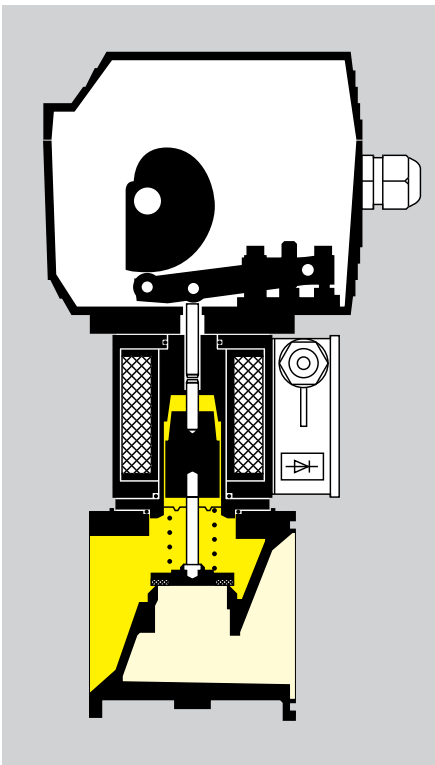
Typ Type	Ø Sitz Seat Siège mm	Anschluss Connection Raccord	P <sub>e</sub> max  mbar	Baumaße Dimensions								Flansch Flange Bride		Bohrung Drilling Trous		K <sub>vs</sub>  m <sup>3</sup> /h	P		Gewicht Weight Poids  kg
				L mm	H1 mm	H2 mm	H3 mm	H4 mm	T1 mm	T2 mm	F mm	D2 mm	k mm	d2 mm	Anz. No.		220 V 110 V 24 V VAW	240 V VAW	
RV 232/W ML	5	Rp 1, 1 1/2	1000	96	51	188	47	253	51	66	34	-	-	-	-	0,8	4,8	4,8	4,2
RV 232/X ML	6	Rp 1, 1 1/2	1000	96	51	188	47	253	51	66	34	-	-	-	-	1,3	4,8	4,8	4,2
RV 232/Y ML	7,5	Rp 1, 1 1/2	1000	96	51	188	47	253	51	66	34	-	-	-	-	2	4,8	4,8	4,2
RV 232/Z ML	9,5	Rp 1, 1 1/2	1000	96	51	188	47	253	51	66	34	-	-	-	-	3,2	4,8	4,8	4,2
RV 232/A ML	11,5	Rp 1, 1 1/2	1000	96	51	188	47	253	51	66	34	-	-	-	-	4,3	4,8	4,8	4,2
RV 232/B ML	13,8	Rp 1, 1 1/2	1000	96	51	188	47	253	51	66	34	-	-	-	-	5,8	4,8	4,8	4,2
RV 232/C ML	16,5	Rp 1, 1 1/2	1000	96	51	188	47	253	51	66	34	-	-	-	-	7,7	4,8	4,8	4,2
RV 232/D ML	23	Rp 1, 1 1/2	1000	96	51	188	47	253	51	66	34	-	-	-	-	12	4,8	4,8	4,2
RV 232/E ML	32	Rp 1, 1 1/2	500	96	51	188	47	253	51	66	34	-	-	-	-	17	4,8	4,8	4,2
RV 350/G ML	32	Rp 1 1/2, 2	1000	130	72	219	72	284	70	84	42	-	-	-	-	26	4,8	4,8	5,3
RV 350/H ML	40	Rp 1 1/2, 2	500	130	72	219	72	284	70	84	42	-	-	-	-	34	4,8	4,8	5,3
RV 350/I ML	52	Rp 1 1/2, 2	360	130	72	219	72	284	70	84	42	-	-	-	-	46	4,8	4,8	5,3
RV 40/K F	31	40	1000	200	51	204	51	269	-	-	-	150	110	18	4	21	4,8	4,8	6,2
RV 40/L F	42	40	500	200	51	204	51	269	-	-	-	150	110	18	4	34	4,8	4,8	6,2
RV 50/K F	30	50	1000	230	62	215	62	280	-	-	-	165	125	18	4	21	4,8	4,8	7,6
RV 50/L F	38	50	500	230	62	215	62	280	-	-	-	165	125	18	4	34	4,8	4,8	7,6
RV 50/M F	52	50	360	230	62	215	62	280	-	-	-	165	125	18	4	46	4,8	4,8	7,6
RV 65/L F	38	65	500	290	74	226	74	291	-	-	-	185	145	18	4	34	4,8	4,8	9,6
RV 65/M F	47	65	360	290	74	226	74	291	-	-	-	185	145	18	4	46	4,8	4,8	9,6
RV 65/N F	66	65	200	290	74	226	74	291	-	-	-	185	145	18	4	66	4,8	4,8	9,6
RV 80/M F	46	80	360	310	85	238	85	303	-	-	-	200	160	18	8	46	4,8	4,8	11,8
RV 80/N F	60	80	200	310	85	238	85	303	-	-	-	200	160	18	8	66	4,8	4,8	11,8
RV 80/O F	81	80	200	310	85	238	85	303	-	-	-	200	160	18	8	93	4,8	4,8	11,8
RV 100/N F	58	100	200	350	110	257	110	322	-	-	-	220	180	18	8	66	4,8	4,8	15,8
RV 100/O F	77	100	200	350	110	257	110	322	-	-	-	220	180	18	8	93	4,8	4,8	15,8
RV 100/S F	90	100	150	350	110	257	110	322	-	-	-	220	180	18	8	110	4,8	4,8	15,8

Typ Type	Ø Sitz Seat Siège mm	Anschluss Connection Raccord	P <sub>e</sub> max  mbar	Baumaße Dimensions								Flansch Flange Bride		Bohrung Drilling Trous		K <sub>vs</sub>  m <sup>3</sup> /h	P		Gewicht Weight Poids  kg
				L mm	H1 mm	H2 mm	H3 mm	H4 mm	T1 mm	T2 mm	F mm	D2 mm	k mm	d2 mm	Anz. No.		220 V 110 V 24 V VAW	240 V VAW	
RVS 232/W ML	5	Rp 1, 1 1/2	1000	96	51	212	47	277	51	66	34	-	-	-	-	0,8	41	47	5,3
RVS 232/X ML	6	Rp 1, 1 1/2	1000	96	51	212	47	277	51	66	34	-	-	-	-	1,3	41	47	5,3
RVS 232/Y ML	7,5	Rp 1, 1 1/2	1000	96	51	212	47	277	51	66	34	-	-	-	-	2	41	47	5,3
RVS 232/Z ML	9,5	Rp 1, 1 1/2	1000	96	51	212	47	277	51	66	34	-	-	-	-	3,2	41	47	5,3
RVS 232/A ML	11,5	Rp 1, 1 1/2	1000	96	51	212	47	277	51	66	34	-	-	-	-	4,3	41	47	5,3
RVS 232/B ML	13,8	Rp 1, 1 1/2	1000	96	51	212	47	277	51	66	34	-	-	-	-	5,8	41	47	5,3
RVS 232/C ML	16,5	Rp 1, 1 1/2	500	96	51	212	47	277	51	66	34	-	-	-	-	7,7	41	47	5,3
RVS 232/D ML	23	Rp 1, 1 1/2	360	96	51	212	47	277	51	66	34	-	-	-	-	12	41	47	5,3
RVS 232/E ML	32	Rp 1, 1 1/2	200	96	51	212	47	277	51	66	34	-	-	-	-	17	41	47	5,3
RVS 350/G ML	32	Rp 1 1/2, 2	500	130	72	295	72	360	70	84	42	-	-	-	-	26	78	91	11
RVS 350/H ML	40	Rp 1 1/2, 2	360	130	72	295	72	360	70	84	42	-	-	-	-	34	78	91	11
RVS 350/I ML	52	Rp 1 1/2, 2	200	130	72	295	72	360	70	84	42	-	-	-	-	46	78	91	11
RVS 40/K F	31	40	500	200	51	280	51	345	-	-	-	150	110	18	4	21	78	91	11,1
RVS 40/L F	42	40	360	200	51	280	51	345	-	-	-	150	110	18	4	34	78	91	11,1
RVS 50/K F	30	50	500	230	62	291	62	356	-	-	-	165	125	18	4	21	78	91	12,5
RVS 50/L F	38	50	360	230	62	291	62	356	-	-	-	165	125	18	4	34	78	91	12,5
RVS 50/M F	52	50	200	230	62	291	62	356	-	-	-	165	125	18	4	46	78	91	12,5
RVS 65/L F	38	65	360	290	74	302	74	367	-	-	-	185	145	18	4	34	78	91	14,5
RVS 65/M F	47	65	200	290	74	302	74	367	-	-	-	185	145	18	4	46	78	91	14,5

**Regelcharakteristik**  
**Control characteristics**  
**Caractéristiques de régulation**



**Fig. 5**



**Funktion**

Das Magnetventil beim RVS öffnet nach Anlegen der Netzspannung. Das Regelventil RV / RVS fährt nach Ansteuern  
 – an Klemme 4: auf (100 %),  
 – an Klemme 5: zu (0 %).  
 Ohne Spannung bleibt das Regelventil in der momentanen Position stehen. Das Stellverhalten ist über den gesamten Regelbereich weitgehend linear (Fig. 5). Die minimale und maximale Durchflussmenge wird durch zwei stufenlos einstellbare

Schaltnocken eingestellt. Über zwei (optional vier) potentialfreie Zusatzschalter können Zwischenstellungen abgefragt oder externe Geräte angesteuert werden. Ein zusätzliches Rückführpotentiometer oder ein Stromgeber (beim RV..E standardmäßig vorhanden) bietet die Möglichkeit die augenblickliche Position des Regelventils zu kontrollieren. Für einen mechanischen Gas/Luft-Verbund wird an der herausgeführten Welle (unter der Abdeckkappe) die Kurvenscheibe LKS 3 angebaut. Über eine flexible Welle wird dann die Luftregelklappe im passenden Verhältnis bewegt.

**Function**

The solenoid valve in the RVS opens when the mains voltage is applied. Control valve RV / RVS  
 – opens when terminal 4 is activated (100%),  
 – closes when terminal 5 is activated (0%).  
 When no voltage is applied, the control valve stops in the current position. The control behaviour is largely linear over the entire control range (Fig. 5). The minimum and maximum flow rate is adjusted by means of two infinitely ad-

justable switching cams. Intermediate positions can be scanned or external devices can be controlled via two (optionally four) floating additional switches. An additional feedback potentiometer or a current sensor (provided as standard on RV..E) offers the option of monitoring the current position of the control valve. The cam disk LKS 3 is attached to the projecting shaft (beneath the cover cap) for a mechanical air/gas ratio control system. The butterfly valve for air is then moved in the appropriate ratio via a flexible shaft.

**Fonctionnement**

Sur le RVS, l'électrovanne s'ouvre après connexion de la tension du secteur. Après activation, la vanne de réglage RV / RVS se place  
 – au niveau de la borne 4 : ouverte (100 %),  
 – au niveau de la borne 5 : fermée (0 %).  
 En l'absence de tension, la vanne de réglage reste immobile à sa position momentanée. La régulation est principalement linéaire sur toute la plage de régulation (Fig. 5).

Les débits minimal et maximal sont ajustés par deux came de commutation réglables en continu. Deux (en option, quatre) interrupteurs auxiliaires libres de potentiel permettent d'appeler des positions intermédiaires ou d'activer des appareils externes. Un potentiomètre de recopie supplémentaire ou un générateur de courant (disponible en série sur le RV..E) offre la possibilité de contrôler la position de la vanne de réglage à un moment donné. Pour une régulation combinée mécanique du rapport gaz-air, l'arbre sortant (sous le capot) est équipé de la came LKS 3. Un arbre souple déplace ensuite le clapet de régulation de l'air de sorte à assurer le rapport approprié.



Fig. 6

### Zubehör

Ein geeignetes Sieb oder Filter zum Schutz des Ventilsitzes muss vor dem Ventil eingebaut werden. Anschlussflansche mit Sieb oder Filterbaustein für die MODULINE-Baureihe und weiteres umfangreiches Zubehör siehe Prospekt 5.1.3.20.

### Zusatzrüstung:

- RV..V: Mit Viton-Ventiltellerdichtung.
- RV..M: Buntmetalfreie Ausführung für Biogas.
- RV..S: Zwei weitere potentialfreie Zusatzschalter.
- RV..G: Alle Zusatzschalter mit Goldkontakten für 24 V.

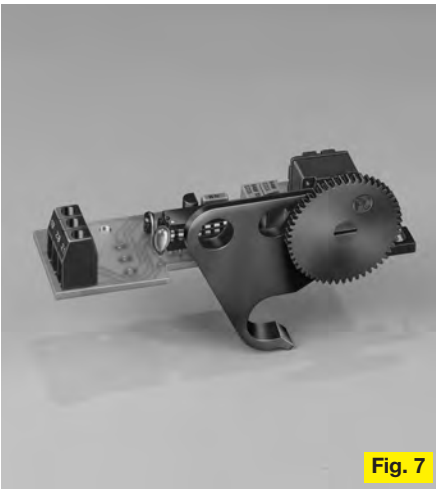


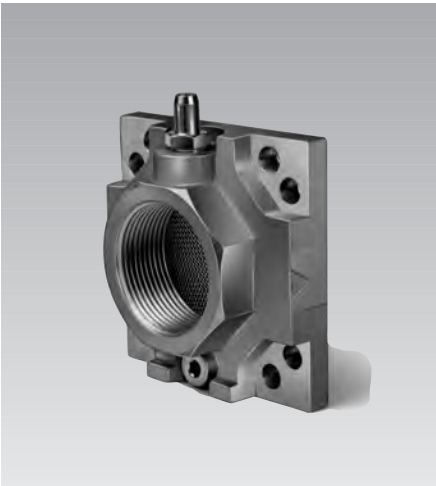
Fig. 7

### Accessories

A suitable strainer or filter to protect the valve seat must be installed upstream of the valve. Please refer to brochure 5.1.3.20 for connection flanges with strainer or filter module for the MODULINE Series and the extensive range of other accessories.

### Optional equipment:

- RV..V: With Viton valve disc seal.
- RV..M: Version free of non-ferrous metals for biologically produced methane.
- RV..S: Two further floating additional switches.
- RV..G: All additional switches with gold contacts for 24 V.



### Accessoires

Un tamis ou un filtre approprié doit être installé en amont de la vanne pour protéger le siège de la vanne. Des brides de raccordement munies de tamis ou d'élément de filtre pour la série MODULINE ainsi qu'une gamme complète d'accessoires sont présentées dans le brochure 5.1.3.20.

### Equipement optionnel :

- RV..V : avec joint de clapet en Viton.
- RV..M : version exempte de métaux non ferreux, pour le biogaz.
- RV..S : deux interrupteurs auxiliaires libres de potentiel.
- RV..G : tous les interrupteurs auxiliaires sont munis de contacts or pour 24 V.



**Einbausatz Potentiometer** zur Rückmeldung der augenblicklichen Position des Regelventils, Gewicht: 0,1 kg (Fig. 6).

Typ	Bestell-Nr. montiert	Bestell-Nr. Beipack
1 x 150 Ω	25171020	25121020
1 x 250 Ω	25171030	25121030
1 x 1000 Ω	25171050	25121050

**Einbausatz Stromgeber** 4 bis 20 mA zur Rückmeldung der augenblicklichen Position des Regelventils, Gewicht: 0,1 kg (Fig. 7).

	Bestell-Nr. montiert	Bestell-Nr. Beipack
	251711000	25121100

**Potentiometer installation set** for feedback signal of the current position of the control valve, weight: 0.1 kg (Fig. 6).

Type	Order No. fitted	Order No. enclosed
1 x 150 Ω	25171020	25121020
1 x 250 Ω	25171030	25121030
1 x 1000 Ω	25171050	25121050

**Current detector installation set** 4 to 20 mA for feedback signal of the current position of the control valve, weight: 0.1 kg (Fig. 7).

	Order No. fitted	Order No. enclosed
	25171100	25121100

**Kit d'installation potentiomètre** pour l'indication de la position momentanée de la vanne de réglage, poids: 0.1 kg (Fig. 6).

Type	Réf. monté	Réf. séparé
1 x 150 Ω	25171020	25121020
1 x 250 Ω	25171030	25121030
1 x 1000 Ω	25171050	25121050

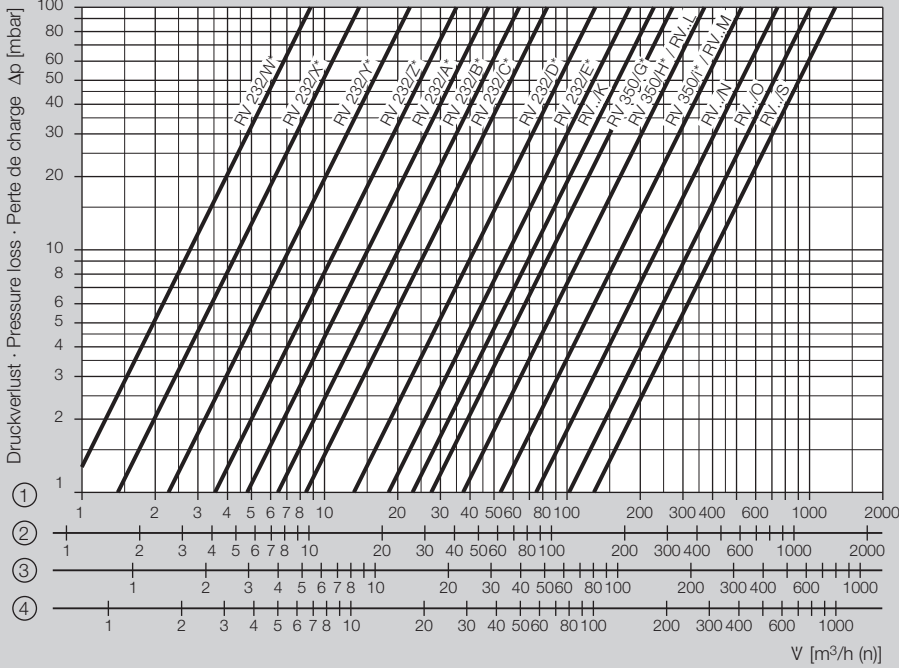
**Kit d'installation générateur** 4 à 20 mA pour l'indication de la position momentanée de la vanne de réglage, poids: 0.1 kg (Fig. 7).

	Réf. monté	Réf. séparé
	25171100	25121100



Volumenstrom / Flow rate / Débit

RV

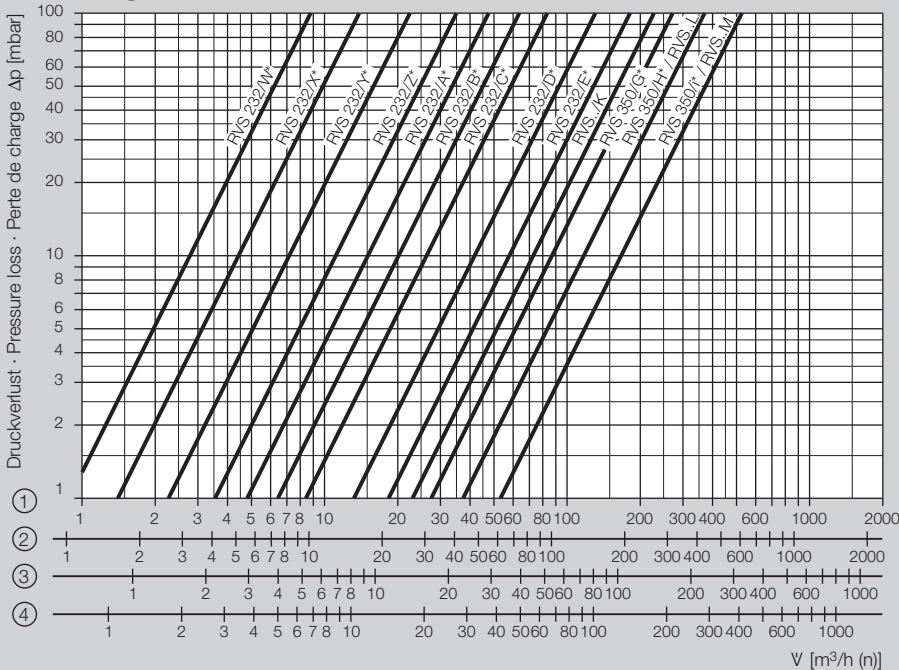


\* Die Durchflusskennlinien wurden mit den angegebenen Flanschen ohne Sieb gemessen. Bei Kombination von zwei und mehr Armaturen verringert sich der Druckverlust jeder Einzelarmatur um ca. 5 %.

\* The characteristic flow rate curves were measured with the indicated flanges without a strainer. When combining two or more controls, the pressure loss in each control is reduced by approx. 5%.

\* Les courbes caractéristiques de débit ont été relevées avec les brides indiquées, sans tamis. Dans une combinaison de deux ou plus de deux appareils, la perte de charge de chaque appareil élémentaire diminue d'environ 5 %.

RVS



① = Erdgas Natural gas Gaz naturel	dv = 0,62 sg = 0,62 dv = 0,62	② = Stadtgas Town gas Gaz de ville	dv = 0,45 sg = 0,45 dv = 0,45	③ = Flüssiggas LPG GPL	dv = 1,56 sg = 1,56 dv = 1,56	④ = Luft Air Air	dv = 1,00 sg = 1,00 dv = 1,00
--	-------------------------------------	--	-------------------------------------	------------------------------	-------------------------------------	------------------------	-------------------------------------

## Typenschlüssel

### Type code

### Code de type

	RVS	2*	32/	A	ML	10	T	60	S1-	M*	V*	S*	G*	3*
Typ/type	Regelventil/Control valve/Vanne de réglage = RV Regelventil mit Magnetventil/Control valve with solenoid valve/Vanne de réglage avec électrovanne = RVS													
Baugröße* Size* Taille*	ML: 2, 3*													
Nennweite Nominal size Diamètre nominal	ML: 32, 50 F: 40, 50, 65, 80, 100													
Ventilsitz Valve seat Siège	ML: W, X, Y, Z, A, B, C, D, E, G, H, I F: K, L, M, N, O, S													
MODULINE System MODULINE system Système MODULINE	Flansch Flange Bride = F													
Max. Eingangsdruck p <sub>e</sub> Max. inlet pressure p <sub>e</sub> Pression amont maxi. p <sub>e</sub>	150 mbar = 01 200 mbar = 02 360 mbar = 03 500 mbar = 05 1000 mbar = 10													
Spannung Voltage Tension	220/240 V~ = T 110/120 V~ = M 24 V~ = H													
Laufzeit Running time Temps de course	60 s = 60													
Drei-Punkt-Schritt-Ansteuerung Three-point step control Activation progressive trois points	= S1													
Stetige Ansteuerung Continuous control Activation par signal continu	= E													
Buntmetallfrei* Free of non ferrous metals* Sans métaux non ferreux*	= M*													
Viton-Ventiltellerdichtung* Viton valve disc seal* Joint en Viton*	= V*													
4 Zusatzschalter* 4 additional switches* 4 interrupteurs auxiliaires*	= S*													
Alle Zusatzschalter mit Goldkontakten* All additional switches with gold contacts* Contacts or sur tous les interrupteurs auxiliaires*	= G*													
Magnetventil-Anschlusskasten mit Klemmen* Solenoid valve terminal box*	... mit Normstecker* ... with standard plug* ... avec embase standard* = 6*													
Boîtier de jonction d'électrovanne avec bornes*														

\* Wenn "ohne" entfällt dieser Buchstabe, d.h. der nächste rückt auf.  
\* When "without", this letter is dropped, i.e. the next one moves up.  
\* Si "sans", cette lettre est sans objet, c'est-à-dire que la suivante est appelée.

## Auswahl / Selection / Choix

● Standard

○ Option

– nicht lieferbar / unavailable / non disponible

### RV

	01	02	03	05	10	T	M	H	60	S1	E	M	V	S	G
RV 232/W ML	-	-	-	-	●	●	○	○	●	●	○	○	○	○	○
RV 232/X ML	-	-	-	-	●	●	○	○	●	●	○	○	○	○	○
RV 232/Y ML	-	-	-	-	●	●	○	○	●	●	○	○	○	○	○
RV 232/Z ML	-	-	-	-	●	●	○	○	●	●	○	○	○	○	○
RV 232/A ML	-	-	-	-	●	●	○	○	●	●	○	○	○	○	○
RV 232/B ML	-	-	-	-	●	●	○	○	●	●	○	○	○	○	○
RV 232/C ML	-	-	-	-	●	●	○	○	●	●	○	○	○	○	○
RV 232/D ML	-	-	-	-	●	●	○	○	●	●	○	○	○	○	○
RV 232/E ML	-	-	-	●	-	●	○	○	●	●	○	○	○	○	○
RV 350/G ML	-	-	-	-	●	●	○	○	●	●	○	○	○	○	○
RV 350/H ML	-	-	-	●	-	●	○	○	●	●	○	○	○	○	○
RV 350/I ML	-	-	●	-	-	●	○	○	●	●	○	○	○	○	○
RV 40/K F	-	-	-	-	●	●	○	○	●	●	○	○	○	○	○
RV 40/L F	-	-	-	●	-	●	○	○	●	●	○	○	○	○	○
RV 50/K F	-	-	-	-	●	●	○	○	●	●	○	○	○	○	○
RV 50/L F	-	-	-	●	-	●	○	○	●	●	○	○	○	○	○
RV 50/M F	-	-	●	-	-	●	○	○	●	●	○	○	○	○	○
RV 65/L F	-	-	-	●	-	●	○	○	●	●	○	○	○	○	○
RV 65/M F	-	-	●	-	-	●	○	○	●	●	○	○	○	○	○
RV 65/N F	-	●	-	-	-	●	○	○	●	●	○	○	○	○	○
RV 80/M F	-	-	●	-	-	●	○	○	●	●	○	○	○	○	○
RV 80/N F	-	●	-	-	-	●	○	○	●	●	○	○	○	○	○
RV 80/O F	-	●	-	-	-	●	○	○	●	●	○	○	○	○	○
RV 100/N F	-	●	-	-	-	●	○	○	●	●	○	○	○	○	○
RV 100/O F	-	●	-	-	-	●	○	○	●	●	○	○	○	○	○
RV 100/S F	●	-	-	-	-	●	○	○	●	●	○	○	○	○	○

### RVS

	02	03	05	10	T	M	H*	60	S1	E	M	V	S	G	3	6*
RVS 232/W ML	-	-	-	●	●	○	○	●	●	○	○	○	○	○	○	○
RVS 232/X ML	-	-	-	●	●	○	○	●	●	○	○	○	○	○	○	○
RVS 232/Y ML	-	-	-	●	●	○	○	●	●	○	○	○	○	○	○	○
RVS 232/Z ML	-	-	-	●	●	○	○	●	●	○	○	○	○	○	○	○
RVS 232/A ML	-	-	-	●	●	○	○	●	●	○	○	○	○	○	○	○
RVS 232/B ML	-	-	-	●	●	○	○	●	●	○	○	○	○	○	○	○
RVS 232/C ML	-	-	●	-	●	○	○	●	●	○	○	○	○	○	○	○
RVS 232/D ML	-	●	-	-	●	○	○	●	●	○	○	○	○	○	○	○
RVS 232/E ML	●	-	-	-	●	○	○	●	●	○	○	○	○	○	○	○
RVS 350/G ML	-	-	●	-	●	○	○	●	●	○	○	○	○	○	○	○
RVS 350/H ML	-	●	-	-	●	○	○	●	●	○	○	○	○	○	○	○
RVS 350/I ML	●	-	-	-	●	○	○	●	●	○	○	○	○	○	○	○
RV 40/K F	-	-	●	-	●	○	○	●	●	○	○	○	○	○	○	○
RV 40/L F	-	●	-	-	●	○	○	●	●	○	○	○	○	○	○	○
RV 50/K F	-	-	●	-	●	○	○	●	●	○	○	○	○	○	○	○
RV 50/L F	-	●	-	-	●	○	○	●	●	○	○	○	○	○	○	○
RV 50/M F	●	-	-	-	●	○	○	●	●	○	○	○	○	○	○	○
RV 65/L F	-	●	-	-	●	○	○	●	●	○	○	○	○	○	○	○
RV 65/M F	●	-	-	-	●	○	○	●	●	○	○	○	○	○	○	○

\* RVS für 24 V~ ist nur mit Gerätestecker am Magnetantrieb lieferbar.  
\* RVS for 24 V~ is available only with coupler plug on the solenoid actuator.  
\* RVS pour 24 V~ est disponible uniquement avec embase sur la commande magnétique.

## Bestellbeispiel / Order example / Exemple de commande

**RV 232/DML03T60E3**